

1932.

Drvni ugalj umjesto benzina za pogon motornih vozila

Kad su nam u današnje vrijeme puna usta alternativnih i naročito obnovljivih izvora energije, skloni smo vjerovati da je to tekovina modernog doba ili čak naftne krize koja nas neumoljivo pritišće. Međutim, student šumarstva Oskar Piškorić već o blagdanu Sv. Save 1932. godine uzima natječajnu nagradu za radnju koja se bavi upravo ovom problematikom. Ideja je bila da se iz organskog materijala, koga u šumama ima u izobilju, suhom destilacijom izdvaja upojni plin (uglavnom ugljik monoksid), koji se potom koristi za pogon traktora, odnosno kamiona. Slična tehnologija u to se doba još dosta koristi u gradskim plinskim instalacijama, uglavnom preradom kamenog uglja, dok autora zanima korištenje drvnog uglja, ali i drva, piljevine, treseta, komine ili bilo kog drugog organskog materijala. Ideja je naročito potencirana za Prvog rata zbog problema ovisnosti o uvoznjoj nafti, nastavili su je u međuraću Francuzi i Belgijanci, da bi 1928. Belgijsko središnje šumarsko udruženje organiziralo veliku izložbu i natjecanje konstruktora, odnosno 1930. i veliki međunarodni kongres šumskog plina. Na praktičnom planu, osim vojnih vozila, razvijena su i koriste se bez većih gubitaka na nosivosti (3%) naročito gospodarska vozila pogonjena drvnim ugljenom, a ima primjene i u turističkim vozilima. Uštede su znatne na gorivu (pet puta je jeftinije alternativno gorivo od benzina, a za istu snagu) a francuska država stimulira korištenje smanjenjem takse na ta vozila za čak 70%. Koliko je bilo onovremeno oduševljenje za korištenje ovog energenta, govori citat izvjesnog inž. Rouxa na jednom predavanju: »Čvrsto vjerujem u budućnost gazožena i to ne samo za industrijska vozila, nego i za sportska kola očekujući dan, koji je bliži nego se i misli, kad će i avioni biti gonjeni šumskim plinom ...«. A i sam Oskar Piškorić na kraju rada zaključuje da se benzin daje danas zamijeniti posve dobro (bar u polovici) sa špiritom i upojnim plinom, koji se najbolje dobiva iz drvnog uglja. Jedno i drugo može sirovinama zadovoljiti poljoprivredna i šumarska proizvodnja. Šumsko gospodarstvo moći će za drvni ugalj iskoristiti naročito proredni materijal, što će biti od koristi i u uzgojne i financijske strane.

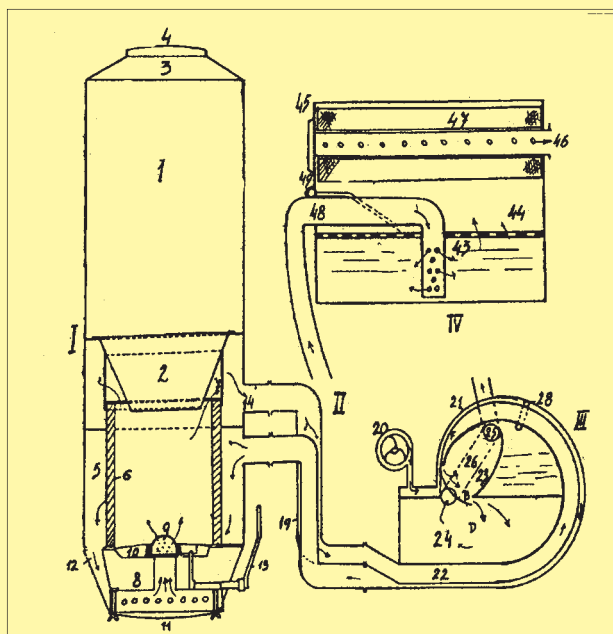


Zar ovo ide i na pivo? – Sve organsko!

prizor iz filma Back to the Future, Doc ubacuje organski otpad u bioprocessor letjećeg automobila

I na kraju se zaista treba zapitati zašto smo ovdje? Zar se zaista nekoliko generacija ovog čovječanstva može drznuti i posve sebično i nepovratno iscrpiti gotovo sve rezerve nafte, baškareći se u njenom obilju i umjetnoj jeftinosti. Nemojmo zanemariti da su pred sedamdesetak godina naši predšasnici, šumari, imali barem ideju, ako već ne i tehnologiju, kojim bi se u svom poslu mogli koristiti obnovljivim izvorima energije iz šuma kojima gospodare. Sad kad pomalo dogorjeva do noktiju opet je aktualno gorivo iz prirode, ako baš i ne šumski plin, a ono barem biodizel sa njiva. Da smo slušali starije i nastavili njihov rad, ostalo bi ponešto nafte i za buduće generacije, možda za neke važnije potrebe od bjesomučnog jurcanja uzduž i poprijeko našeg malog svijeta.

Pretisak cjelovitog rada: Drvni ugalj umjesto benzina za pogon motornih vozila, Šumarski list 4, 1933. dostupan je na internetu na adresi www.hrsume.hr/casopis/oskar.



Oskar Piškorić, dipl. ing. šumarstva, profesor, šumarski stručni pisac, povjesničar šumarstva, šumar enciklopedist, rođen je 1909. godine u Đurđevačkim pijescima, gdje mu je otac vinar. Šumarstvo je studirao u Zagrebu gdje je i diplomirao 1932. Potom, u dobroj tradiciji staro-jugoslavenskih šumara počinje svoj radni vijek radeći u Zagrebu, Prizrenu, ponovo u Zagrebu, Vrbovskom, Čajničju, Višegradu, Vrbovskom. U vrijeme NDH je u Ministarstvu u Zagrebu, da bi potom nastavio svoje putešestvije najprije po Istri – Pazin, Labin, a potom se dulje vrijeme zadržava u Splitu, ponajviše na Srednjoj šumarskoj školi za krš, da bi službenički radni vijek završio u Srednjoj šumarskoj školi u Karlovcu. Ponajveći dio radnog vijeka proveo je u nastavničkom poslu, gdje mu je specijalnost bila gospodarenje kršem i uzgajivačka grupa predmeta. Mnogo značajniji dio njegova posla ipak zauzima spisateljski rad, odnosno njegov interes za povijest šumarstva, biografije šumara, šumarsko prosvjetiteljstvo (samo u Šumarskom listu objavio je oko 700 radova), odnosno urednički angažman poglavito u Šumarskom listu (do 1986.) ali i u brojnim drugim publikacijama. Za temu ovog članka valja primijetiti da se nikad nije bavio mehanizacijom ili strojarstvom. Inženjer Piškorić umro je u Zagrebu 1998.